

# Insta360™ Pro 2

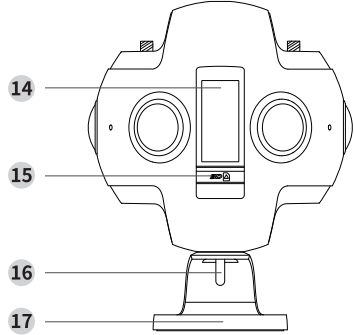
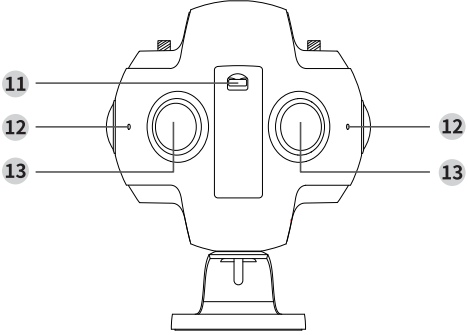
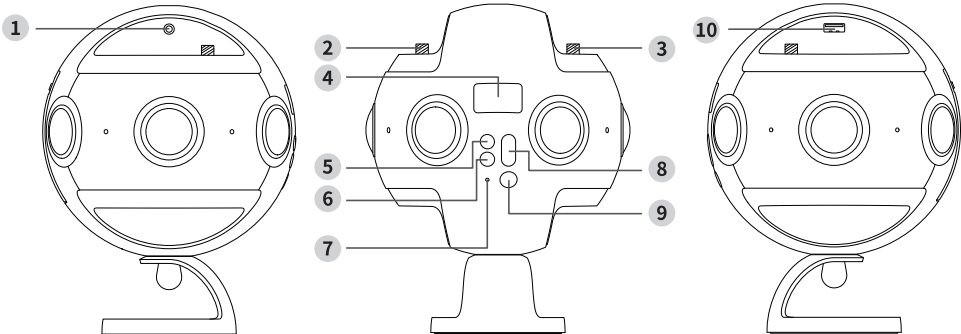
Kamera Insta360 Pro2

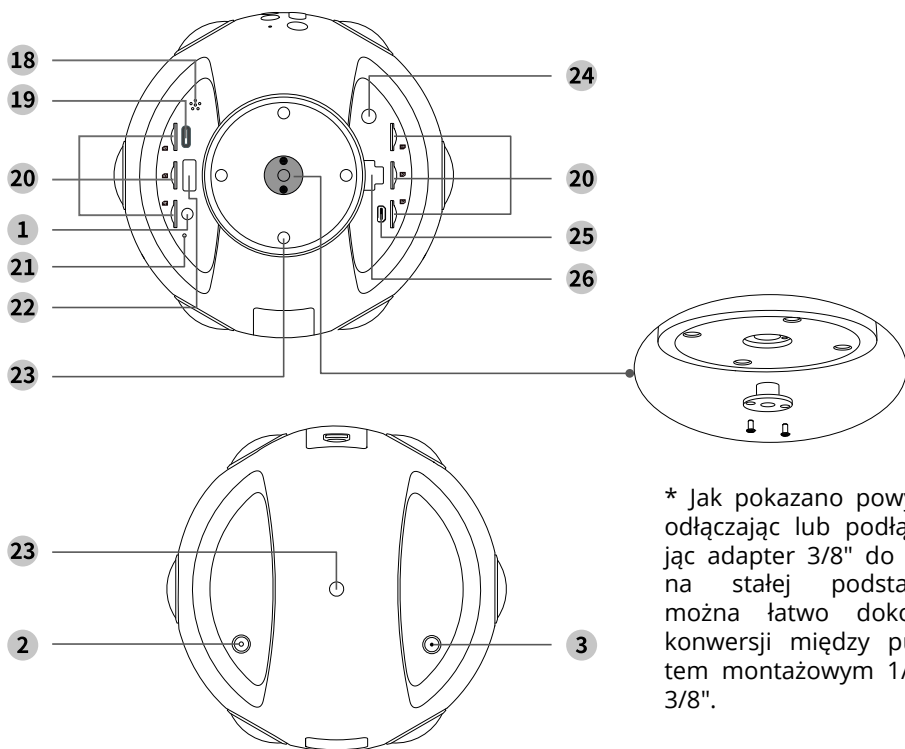
Instrukcja obsługi



Zeskanuj, aby dowiedzieć się więcej o produkcie  
<https://www.insta360.com/r/pro2detail>

# Przegląd





\* Jak pokazano powyżej, odłączając lub podłączając adapter 3/8" do 1/4" na stałej podstawie, można łatwo dokonać konwersji między punktem montażowym 1/4" i 3/8".

- 1 Port wejściowy audio 3,5 mm x 2
- 2 Antena GPS
- 3 Antena WiFi (AP)
- 4 Wyświetlacz OLED
- 5 Przycisk powrotu
- 6 Przycisk ustawień
- 7 Wskaźnik zasilania
- 8 Przycisk przełączania
- 9 Przycisk zasilania/wprowadzania
- 10 Port USB 2.0
- 11 Kłapa odblokowująca akumulator
- 12 Mikrofon/wskaźnik stanu pracy x 4
- 13 Obiektyw x6

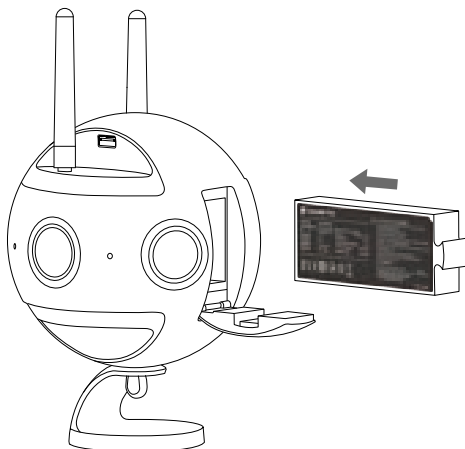
- 14 Gniazdo akumulatora
- 15 Gniazdo kart SD
- 16 Śruba
- 17 Stała podstawa
- 18 Głośnik
- 19 Port USB typu C
- 20 Gniazdo kart microSD x 6
- 21 Otwór resetowania
- 22 Port USB 3.0
- 23 Standardowy punkt montażowy 1/4"
- 24 Port wejściowy zasilania DC
- 25 Port HDMI 2.0 typu D
- 26 Port LAN

# Specyfikacja

Elementy	Parametry
Obiektyw	Obiektyw typu rybie oko 200° F2,4
Maks. rozdzielczość zdjęcia z pojedynczego obiektywu	4000 x 3000 (panorama zszyta w kamerze w maksymalnej rozdzielczości 8K, 3D lub mono)
Maks. rozdzielczość wideo z pojedynczego obiektywu w trybie panoramicznym 360°	3840 x 2160 (zszyta panorama w maksymalnej rozdzielczości 8K mono)
Maks. rozdzielczość wideo z pojedynczego obiektywu w trybie 360° 3D	3840 x 2880 (zszyta panorama w maksymalnej rozdzielczości 8K 3D)
Kompatybilne nośniki pamięci	Karta SD o standardowej prędkości V30 z UHS-I, format exFat. Wskazana jest karta Sandisk Extreme Pro.
Pojemność akumulatora	Wymienny akumulator litowy 5100 mAh
Czas pracy na pełnym naładowaniu	50 min
Wejście	12V/5A
Waga (z akumulatorem)	Okolo 1,55 kg
Wymiary	φ143 mm

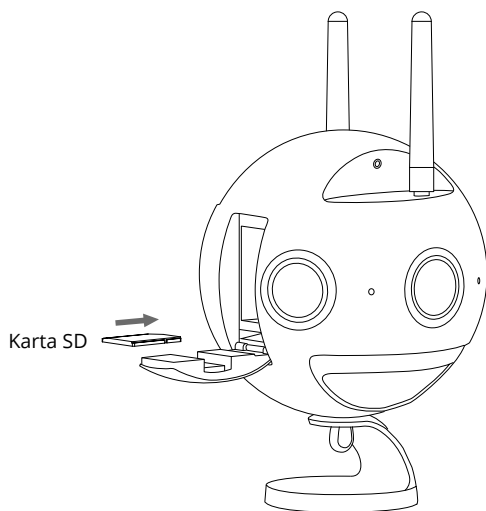
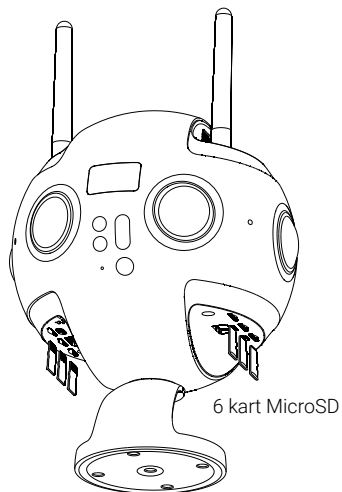
## Przed rozpoczęciem

1. Przed użyciem kamery należy włożyć akumulator litowo-polimerowy. W przypadku niskiego poziomu naładowania lub wyczerpania akumulatora należy podłączyć zasilacz.



Akumulator litowo-polimerowy z  
możliwością ładowania

2. Przed użyciem kamery należy włożyć 6 kart MicroSD i włożyć kartę SD.



# Oficjalna aplikacja

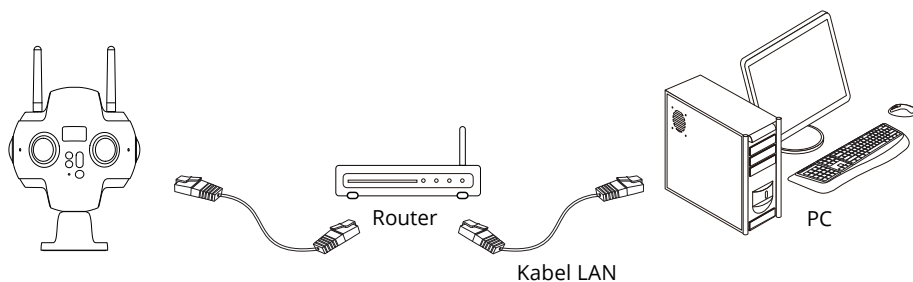
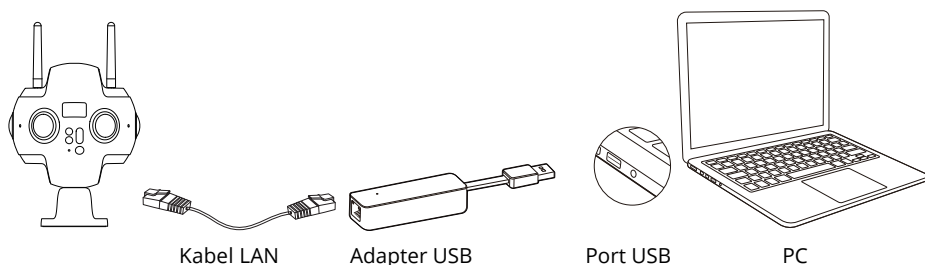
Zeskanuj poniższy kod QR lub odwiedź stronę [https://www.insta360.com/r/download\\_insta360pro2](https://www.insta360.com/r/download_insta360pro2), aby pobrać oficjalną aplikację do sterowania Insta360 Pro 2.



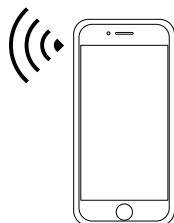
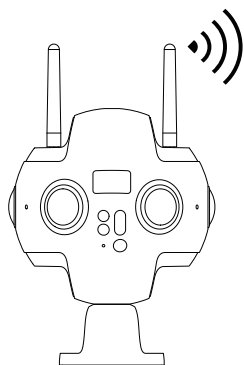
## Zdalne połączenie

Po podłączeniu kamery do sieci przewodowej/bezprzewodowej można nią sterować zdalnie za pomocą dołączonego oprogramowania sterującego.

## Połączenie przewodowe



## Połączenie bezprzewodowe



Smartfon

\* Powiadomienia o kolejnych aktualizacjach niniejszej instrukcji nie będą publikowane.

## Uproszczona deklaracja zgodności

Producent: Shenzhen Arashi Vision Company Limited

Adres: 6/F, Building A, Logan Century Center, 23 Haixiu Road, Baoan Distriet, Shenzhen, Chiny

Wyrób jest zgodny z dyrektywą Parlamentu Europejskiego i Rady 2014/53/UE z dnia 16 kwietnia 2014 r. w sprawie harmonizacji ustawodawstw państw członkowskich dotyczących udostępniania na rynku urządzeń radiowych i uchylającą dyrektywę 1999/5/WE.

Deklaracja zgodności dostępna na stronie internetowej:

<https://files.innpro.pl/Insta360>

Częstotliwość radiowa: 2400 ~ 2497 MHz

Maks. moc częstotliwości radiowej: 20 dBm



## Środki bezpieczeństwa

Przed przystąpieniem do ładowania sprawdź czy styki urządzenia są czyste. Nigdy nie pozostawiaj urządzenia podczas użytkowania i ładowania bez nadzoru. Zadbaj o to, aby w sytuacji awaryjnej móc szybko odłączyć urządzenie od źródła zasilania.

Nigdy nie wystawiaj urządzenia na działanie wysokiej temperatury.

Ładuj urządzenie w miejscu suchym i dobrze wentylowanym z dala od materiałów łatwopalnych, zachowaj wolną przestrzeń min 1m od innych obiektów.

Nigdy nie zakrywaj urządzenia podczas ładowania.

Nigdy nie używaj zasilacza, stacji ładowania, kabli itp bez rekomendacji i atestu producenta.

Zadbaj o swoje mienie, urządzenie wyposażone jest w ogniwa które są trudne do ugaszenia, wyposaż się w płachtę gaśniczą.

## Ochrona środowiska



Zużyty sprzęt elektroniczny oznakowany zgodnie z dyrektywą Unii Europejskiej, nie może być umieszczany łącznie z innymi odpadami komunalnymi. Podlega on selektywnej zbiórce i recyklingowi w wyznaczonych punktach. Zapewniając jego prawidłowe usuwanie, zapobiegasz potencjalnym, negatywnym konsekwencjom dla środowiska naturalnego i zdrowia ludzkiego. System zbierania zużytego sprzętu zgodny jest z lokalnie obowiązującymi przepisami ochrony środowiska dotyczącymi usuwania odpadów. Szczegółowe informacje na ten temat można uzyskać w urzędzie miejskim, zakładzie oczyszczania lub sklepie, w którym produkt został zakupiony.



Produkt spełnia wymagania dyrektyw tzw. Nowego Podejścia Unii Europejskiej (UE), dotyczących zagadnień związanych z bezpieczeństwem użytkownika, ochroną zdrowia i ochroną środowiska, określających zagrożenia, które powinny zostać wykryte i wyeliminowane.

Niniejszy dokument jest tłumaczeniem oryginalnej instrukcji obsługi, stworzonej przez producenta.

Szczegółowe informacje o warunkach gwarancji dystrybutora / producenta dostępne na stronie internetowej <https://serwis.innpro.pl/gwarancja>

Produkt należy regularnie konserwować (czyścić) we własnym zakresie lub przez wyspecjalizowane punkty serwisowe na koszt i w zakresie użytkownika. W przypadku braku informacji o koniecznych akcjach konserwacyjnych cyklicznych lub serwisowych w instrukcji obsługi, należy regularnie, minimum raz na tydzień oceniać odmiennosć stanu fizycznego produktu od fizycznie nowego produktu. W przypadku wykrycia lub stwierdzenia jakiegokolwiek odmiennosć należy pilnie podjąć kroki konserwacyjne (czyszczenie) lub serwisowe. Brak poprawnej konserwacji (czyszczenia) i reakcji w chwili wykrycia stanu odmiennosć może doprowadzić do trwałego uszkodzenia produktu. Gwarant nie ponosi odpowiedzialności za uszkodzenia wynikające z zaniedbania.

### Dla akumulatorów LI-ION

Urządzenie wyposażone jest w akumulator LI ION (litowo-jonowy) który z uwagi na swoją fizyczną i chemiczną budowę starzeje się z biegiem czasu i użytkowania. Producent określa maksymalny czas pracy urządzenia w warunkach laboratoryjnych gdzie występują optymalne warunki pracy dla urządzenia a sam akumulator jest nowy i w pełni naładowany. Czas pracy w rzeczywistości może się różnić od deklarowanego w ofercie i nie jest to wada urządzenia a cecha produktu. Aby zachować maksymalną żywotność akumulatora nie zaleca się go rozładowywać do poziomu poniżej 3,18V lub 15% ogólnej pojemności. Niższe wartości, jak np. 2,5V dla ogniwa uszkadzają je trwale i nie jest to objęte gwarancją. W przypadku zaniechania używania akumulatora lub całego urządzenia przez czas dłuższy niż jeden miesiąc należy akumulator naładować do 50% i sprawdzać cyklicznie co dwa miesiące poziom jego naładowania. Przechowuj akumulator i urządzenie w miejscu suchym, z dala od słońca i ujemnych temperatur.

### Dla akumulatorów LIPO

Urządzenie wyposażone jest w akumulator LI PO (litowo-polimerowy) który z uwagi na swoją fizyczną i chemiczną budowę starzeje się z biegiem czasu i użytkowania. Producent określa maksymalny czas pracy urządzenia w warunkach laboratoryjnych gdzie występują optymalne warunki pracy dla urządzenia a sam akumulator jest nowy i w pełni naładowany. Czas pracy w rzeczywistości może się różnić od deklarowanego w ofercie i nie jest to wada urządzenia a cecha produktu. Aby zachować maksymalną żywotność akumulatora nie zaleca się go rozładowywać do poziomu poniżej 3,5V lub 5% ogólnej pojemności. Niższe wartości, jak np. 3,2V dla ogniwa uszkadzają je trwale i nie jest to objęte gwarancją. W przypadku zaniechania używania akumulatora lub całego urządzenia przez czas dłuższy niż jeden miesiąc należy akumulator naładować do 50% i sprawdzać cyklicznie co dwa miesiące poziom jego naładowania. Przechowuj akumulator i urządzenie w miejscu suchym, z dala od słońca i ujemnych temperatur.